

# Hållare & Märkning

En produktkatalog från Kortsystem



Etiketthållare för pallställ	Informationshållare för tavlor	Etikettmärkning med vinyl
EH & EHB   6	IA & IAM   28	GE   52
EBA & EBB   7	IAM C   29	GER   53
EBVA & EBVB   8	GBA & GBB   30	GSS   54
SBA & SBB   9	IBF & IBK   31	T   55
EX & EXB   10		
EXV & EXVB   11	Korthållare för pallram	Etikettmärkning med magnet
	KPB   34	GEM   58
Etiketthållare för hyllor	KPS   35	MT   59
EH & EHB   14	KPL   36	
EX & EXB   15	KPA   37	Golvmärkning
EXV   16		Dekaler - FM & FMP   62
EX   17	Skyltmärkning	FMP   63
EL & ELB   18	GES   40	Rullar - FM & FMP   64
EHV & EHVb   19	GEP   41	FMA   65
	GEA   42	
Etiketthållare för stolpe	SK & GS   43	Varselmärkning
SPA & SPB   21		VM   67
	Etikettmärkning med kartong	
Etiketthållare för plastbackar	KLP   46	Fakta
EF   23	KP   47	PVC   68
	TE   48	Vinyl   69
Etiketthållare för trådhyllplan		Tejp   70
EHC   25		Rådgivning   71



EX 1000x38  
500st

EX 1000x38. Six  
377st

EX 1000x38  
1640

EXV 210-39 V16F

EX 885-39 F  
250

EX 885-39 F

EX 120-39 F

EX 120-39 F

EPAL

EXV 210-39 V21F

EXV 210-39 V21F

EXS 210-39 F

EXV 160-39 F

EXV 210-39 V16F

EXV 210-39 V27 F

EX 210-39 F

08

09

10

11

12

13

14

15

# Etiketthållare för pallställ

Vi har ett brett sortiment av etiketthållare för pallställ. Vid val av modell är läsbarhet, arbetssätt, ergonomi och miljö viktigt.

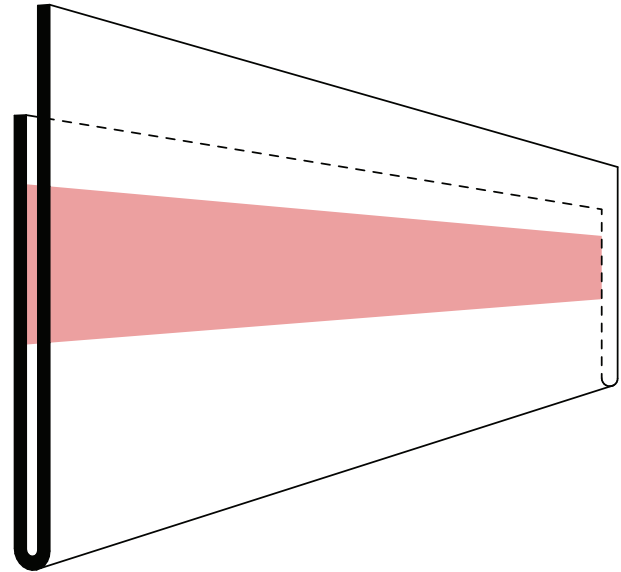
Våra etiketthållare finns i flera höjder, raka eller vinklade, öppna eller skyddade, kan fås med tejp eller magnet och är anpassade för marknadens olika balkprofiler.

# EH & EHB

Med öppen överkant för smidig etikettmontering. En klassiker som p.g.a. sin enkelhet vunnit stor uppskattning.

## Specifikationer

- Storlekar 210 x 30 till 210 x 100 mm
- Montering med tejp eller magnet
- Passar med perforerad eller tryckt kartong

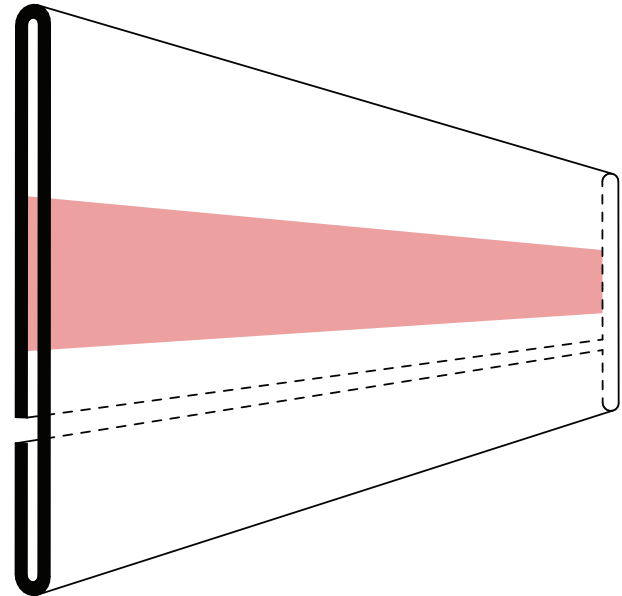


# EBA & EBB

En sluten hållare som skyddar mot smuts.  
Ökar livslängden av din märkning.

## Specifikationer

- Storlekar 210 x 30 till 210 x 100 mm
- Montering med tejp eller magnet
- Passar med perforerad eller tryckt kartong

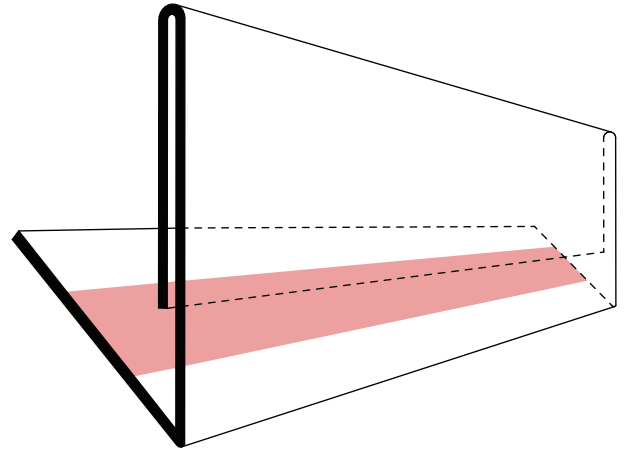


# EBVA & EBVB

För effektiv märkning på vinklade balkprofiler.  
Underlätta läsning från höga eller låga höjder.  
Kan monteras stående eller hängande.

## Specifikationer

- Vinklad 27° eller 45° grader
- Storlekar 210 x 40 till 210 x 100 mm
- Montering med tejp eller magnet
- Passar med perforerad eller tryckt kartong



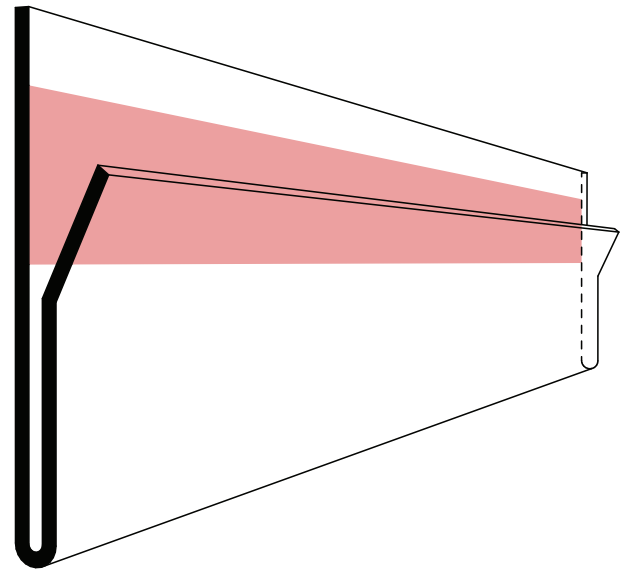


# SBA & SBB

Med öppen framsida för snabbt byte av märkning.  
Utmärkt alternativ om flexibel märkning behövs.

## Specifikationer

- Storlekar 210 x 40 till 210 x 60 mm
- Montering med tejp eller magnet
- Passar med perforerad eller tryckt kartong

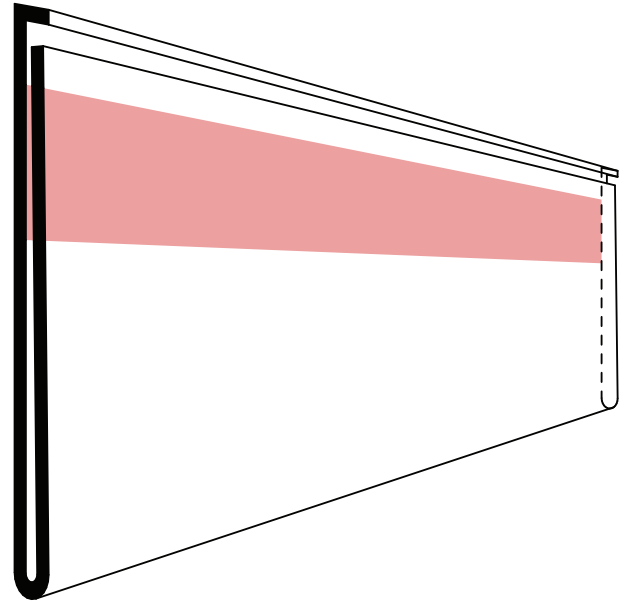


# EX & EXB

Med skyddad överkant för ett komplett skydd.  
Utmärkt för stora volymer.

## Specifikationer

- Storlekar 210 x 30 till 210 x 60 mm
- Montering med tejp eller magnet
- Passar med perforerad eller tryckt kartong

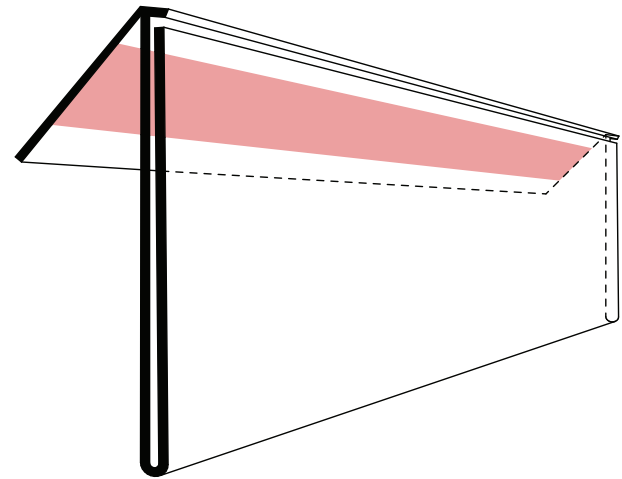


# EXV & EXVB

Skyddad märkning till vinklade balkprofiler.  
Underlätta läsning från höga eller låga höjder.

## Specifikationer

- Vinklad 27° eller 45° grader
- Storlekar 210 x 39 till 210 x 60 mm
- Montering med tejp eller magnet
- Passar med perforerad eller tryckt kartong





EH 210-75 F 003 004 EH 210-100 F 005

AA 01 4 : AA 01 4 :



EHB 210-40 F 006 007 EHB 210-50 F 008

AA 01 3 : AA 01 3 :



EHB 210-100 F 011



EH 100-27 F 078 EH 75-26 F 081 EH 100-26 F 081

AA 02 4 : AA 02 4 : AA 02 4 :



EH 105-26 F 083 EHB 100-26 F 088 EHB 105-26 F 088

AA 02 3 : AA 02 3 : AA 02 3 :



EXV 100-26 V45 F 103 EXV 105-26 V45 F 104

AA 02 2 : AA 02 2 :



EBA 210-60 F

EBB 210-30 F

EBB 210-60 F

AA 03 2 :

# Etiketthållare för hyllor

Vi har ett brett sortiment av etiketthållare för hyllor anpassade till marknadens olika hyllprofiler.

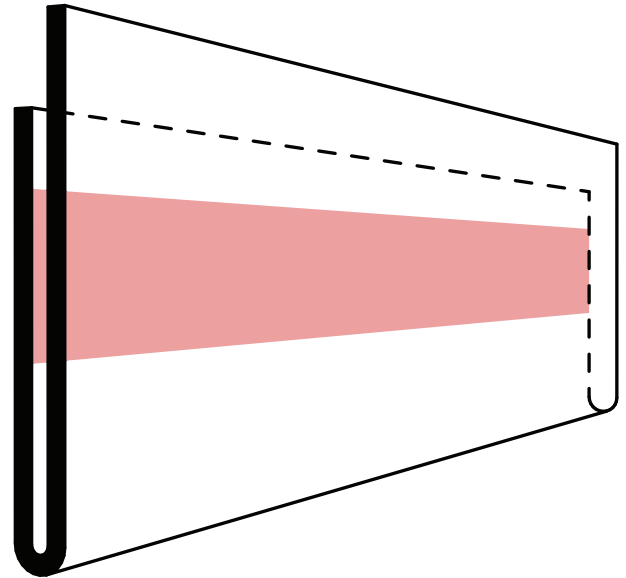
Våra etiketthållare finns i flera höjder och längder. Hållarna kan fås med självhäftandetejp, skumtejp eller magnet.

# EH & EHB

Med öppen överkant för smidig etikettmontering.  
Utmärkt till hyllor eller där mindre märkning behövs.

## Specifikationer

- Storlekar 75 x 18 till 1200 x 26 mm
- Montering med tejp eller magnet
- Passar med perforerad eller tryckt kartong

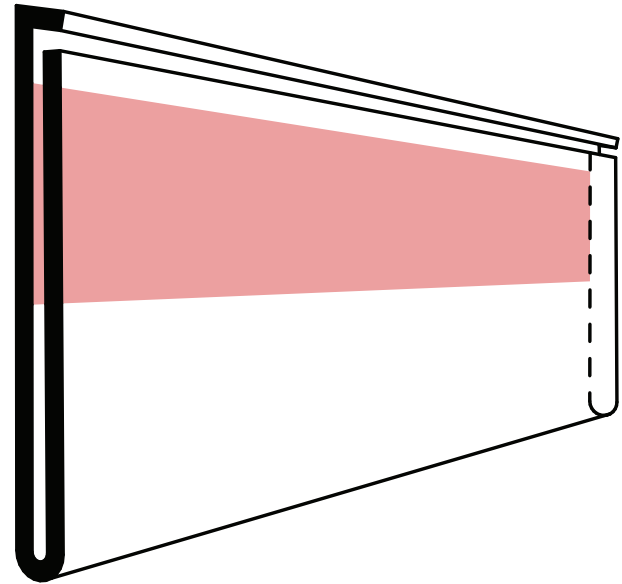


# EX & EXB

Med skyddad överkant för ett komplett skydd.  
Utmärkt för stora volymer till bl.a. hyllor.

## Specifikationer

- Storlekar 100 x 26 till 1200 x 26 mm
- Montering med tejp eller magnet
- Passar med perforerad eller tryckt kartong

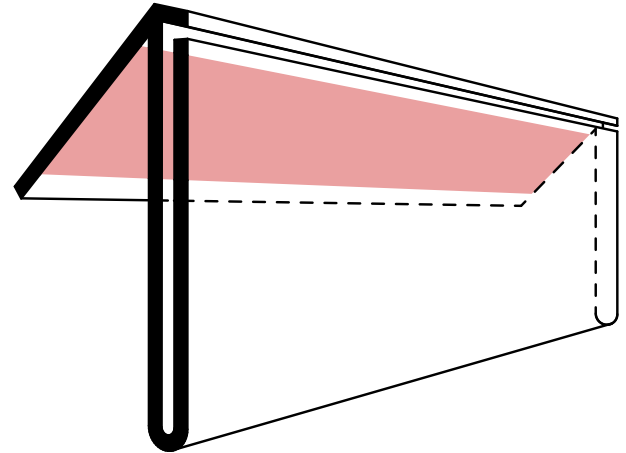


# EXV

För effektiv märkning på vinklade hyllprofiler.  
Underlätta läsning från höga eller låga höjder.

## Specifikationer

- Vinklad 27° eller 45° grader
- Storlekar 100 x 26 till 1000 x 26 mm
- Montering med tejp
- Passar med perforerad eller tryckt kartong



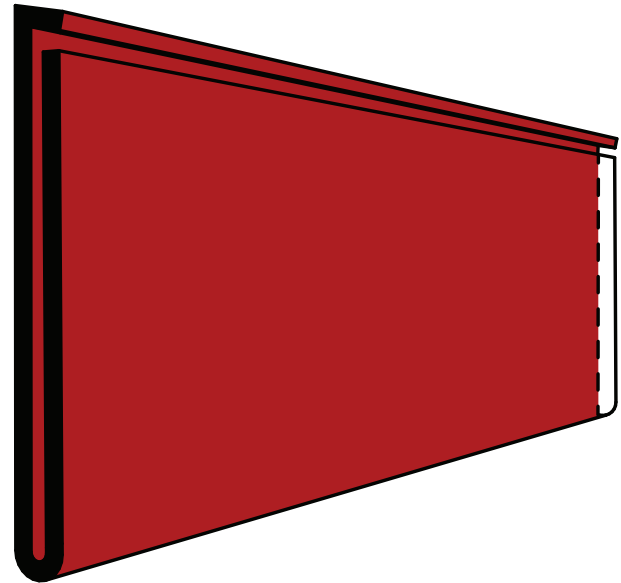


# EX

Enfärgad baksida kan bl.a. användas för att öka profileringen i en butik eller att gömma gammal märkning. Den slutna överkanten skyddar etiketten.

## Specifikationer

- Färgad baksida i blå, röd, svart eller vit
- Storlek i 1000 x 26 mm
- Montering med tejp
- Passar med perforerad eller tryckt kartong

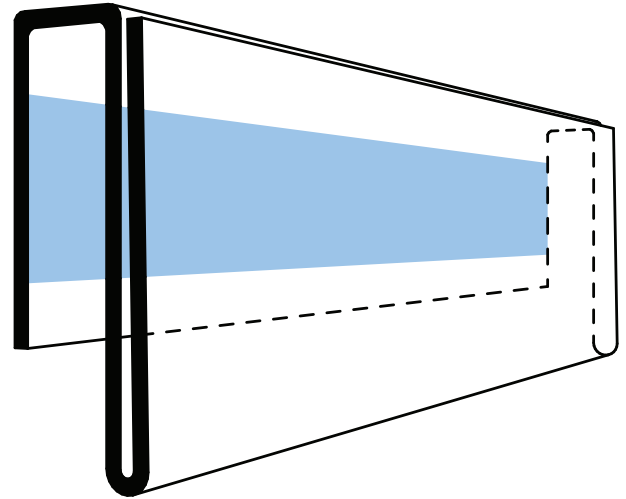


# EL & ELB

Lyfter ut märkningen från hyllprofilen.  
Passar när hyllprofilen inte är plan t.ex. HI 280.

## Specifikationer

- Storlekar 100 x 26 till 1230 x 39 mm
- Montering med skumtejp eller magnet
- Passar med perforerad eller tryckt kartong

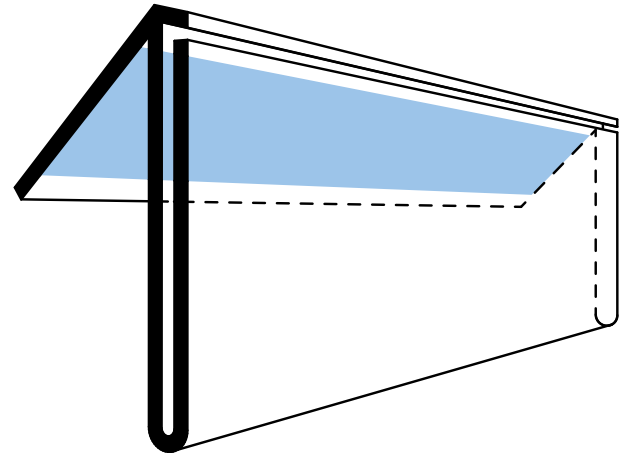


# EHV & EHVB

För effektiv märkning på vinklade hyllprofiler.  
Underlätta läsning från höga eller låga höjder.

## Specifikationer

- Vinklad 45° grader
- Storlekar 100 x 26 till 1230 x 39 mm
- Montering med skumtejp eller magnet
- Passar med perforerad eller tryckt kartong



Kontrollerad av:

P.S

Datum (år-mån-dag):

16-12-15

Artikelnummer:

**KS549765**

Produkt:

**V-Slot 40**



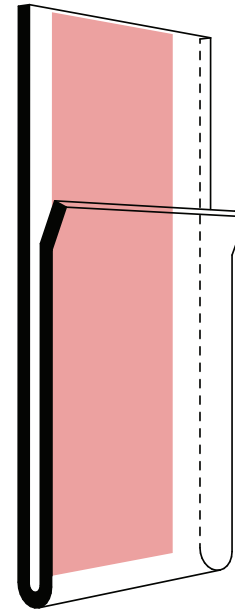
## Etiketthållare för stolpe

# SPA & SPB

Anpassad för stolpe med en utformning som gör monteringen av märkningen enkel och effektiv.

### Specifikationer

- Storlek 75 x 150 mm
- Montering med tejp eller magnet
- Passar till höga etiketter



54  
EHC 105  
clips - M

EHC 105  
clips - M

EHC 105  
clips - M

EHC 105  
clips - M

1A5-T  
tramp

1A5-D  
D14

1A5-B  
D12

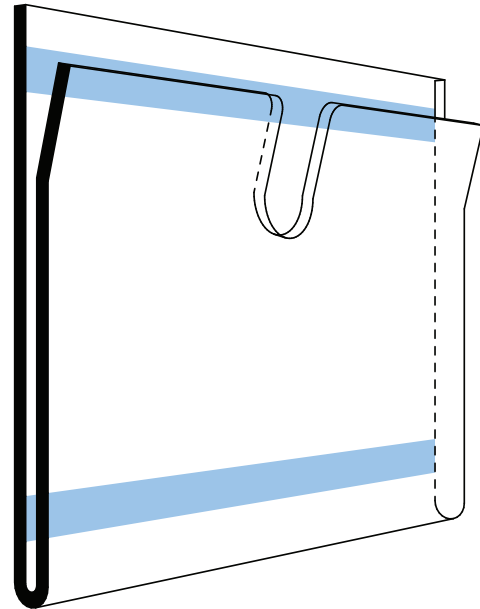
## Etiketthållare för plastbackar

# EF

U-formad överkant och tumgrepp för effektiv hantering av märkning.  
Dubbla rader skumtejp för god vidhäftningsförmåga.

### Specifikationer

- Storlekar 105 x 75 till 300 x 210 mm
- Montering med skumtejp
- Passar med liggande A7 till A4 format





CB-20-3 ↓

CB-20-2 ↓

CB-20-1 ↓



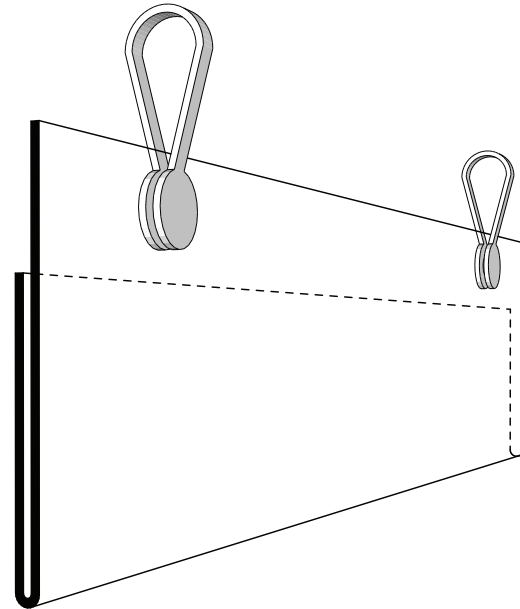
## Etiketthållare för trådhyllplan

# EHC

Med två stycken clips för att hänga på trådhyllplan.  
Halv öppen baksida för att enkel montera märkning.

### Specifikationer

- Storlekar 105 x 26 till 210 x 100 mm
- Montering med 2 st. clips (medföljer)
- Passar med perforerad eller tryckt kartong





# Informationshållare för tavlor

Informationshållare är idealisk när du själv har skapat ett budskap som andra skall ta del av.

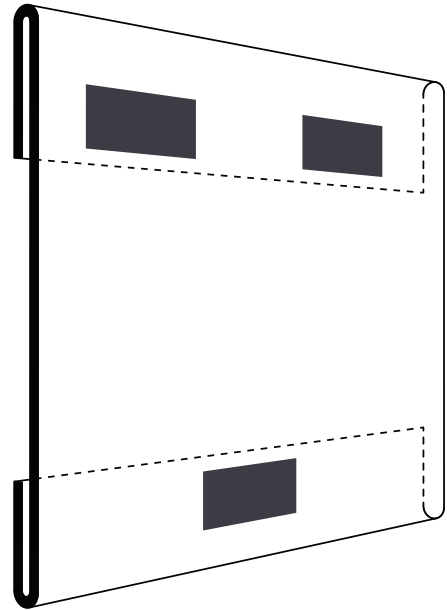
Design gör att den knappt syns och är enkel att sätta upp. Informationen sitter väl skyddad och går lätt att byta ut.

# IA & IAM

Skyddad hållare som håller information fri från smuts.  
Enkel att montera eller byta information.  
Klar plast hjälper dig lyfta fram budskapet.

## Specifikationer

- Storlekar 105 x 150 till 420 x 300 mm
- Finns i både liggande eller stående format
- Montering med häftkuddar eller magnet

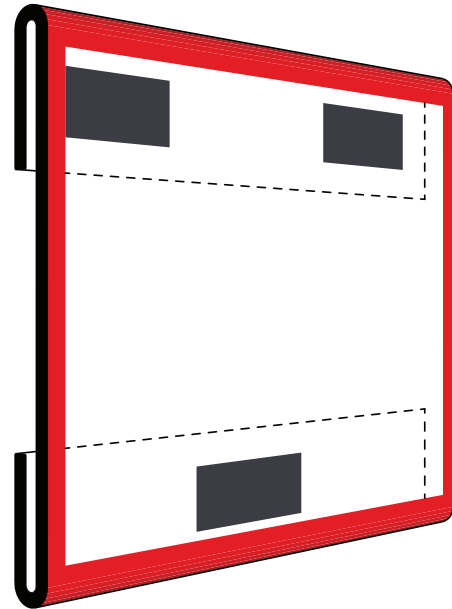


# IAM

En skyddad hållare med färgad ram som ger möjlighet att kategorisera olika budskap vilket underlättar för mottagaren.

## Specifikationer

- Storlekar 210 x 300 till 420 x 300 mm
- Finns i både liggande eller stående format
- Montering med magnet
- Färgad ram är tillgänglig i röd, grön, blå, vit, svart och gul färg

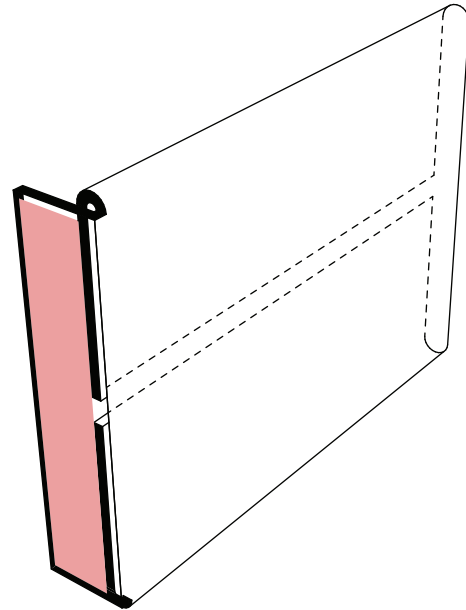


# GBA & GBB

En vinklad skyddad hållare som passar till gångar.  
I klar plast som gör information tillgängligt från både  
framsida och baksida.

## Specifikationer

- Vinklad 90° grader
- Storlekar 105 x 150 till 300 x 420 mm
- Finns i både liggande eller stående format
- Montering med tejp eller magnet

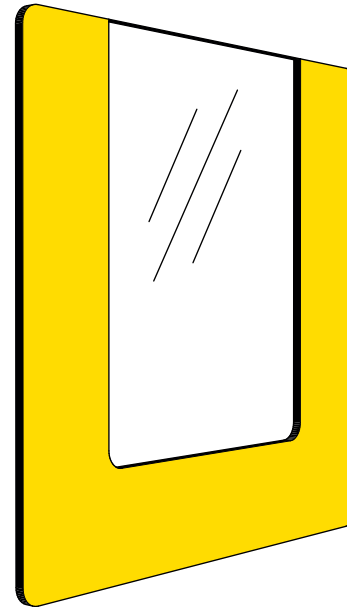


# IBF & IBK

Med egen trycksak och denna informationshållare kan du anslå information på golv och byta då behov uppstår.

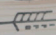
## Specifikationer

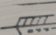
- Storlekar 150 x 210 till 210 x 300 mm
- Montering med tejp
- Finns i olika färger med 40 mm bred ram
- Passar med A4 till A3
- IBF har fyra slutna sidor (*ej möjligt att byta info.*)
- IBK har tre slutna sidor (*bytbar information, se bild*)

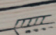


Reflex  
**E69540-12**  
 Reflex vinyler      CE 04 01 A

In		Ut	
14-11-15	1200	8.5	
16-12-15	1500	8.3	a.L

  
 SE-F 2166  
 HT

  
 SE-F 2166  
 HT

  
 SE-F 2166  
 HT

**10877-1**

Skylar med 90 high

Om	W	H



# Korthållare för pallram

För att enkelt kunna märka upp innehåll i pallar med krage erbjuder vi ett antal olika hållare.

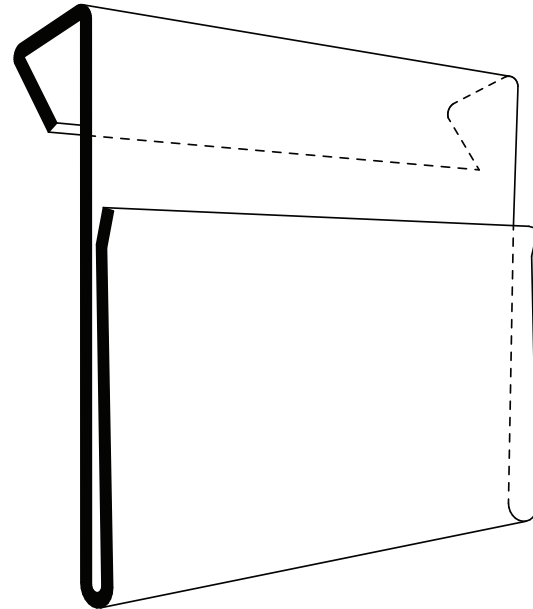
Våra korthållare är tillverkade i transparent PVC plast vilket gör dem väldigt slitstarka och lätta att hantera på lager och industri.

# KPB

Med öppen framsida som underlättar bytet av information eller tillfoga noteringar.  
Modell för pallkragar eller instick mellan kartonger.

## Specifikationer

- Vinklad för kragar eller 90° grader flik för instick
- Storlekar är liggande A5 eller A4
- Passar med papper eller kartong

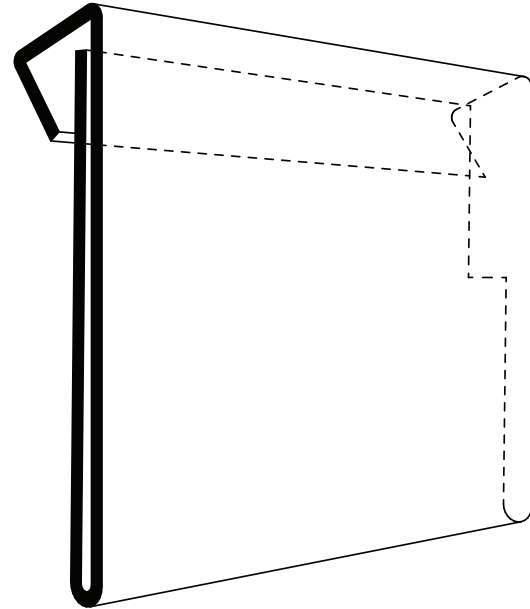


# KPS

Sluten hållare som skyddar informationen mot smuts.  
Har ett tumgrepp för att underlätta byte av märkning.  
Modell för pallkragar eller instick mellan kartonger.

## Specifikationer

- Vinklad för kragar eller 90° grader flik för instick
- Storlekar är liggande A5 eller A4
- Passar med papper eller kartong

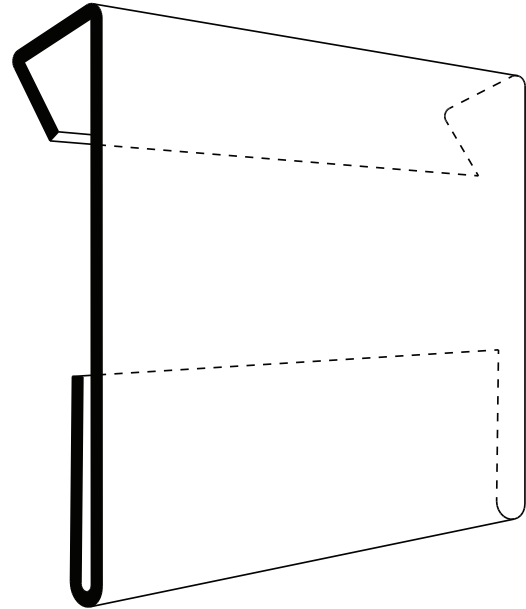


# KPL

Halv öppen baksida för enklare byte av märkning samtidigt skyddas framsidan mot smuts och skador.

## Specifikationer

- Storleken är liggande A5
- Passar med papper eller kartong

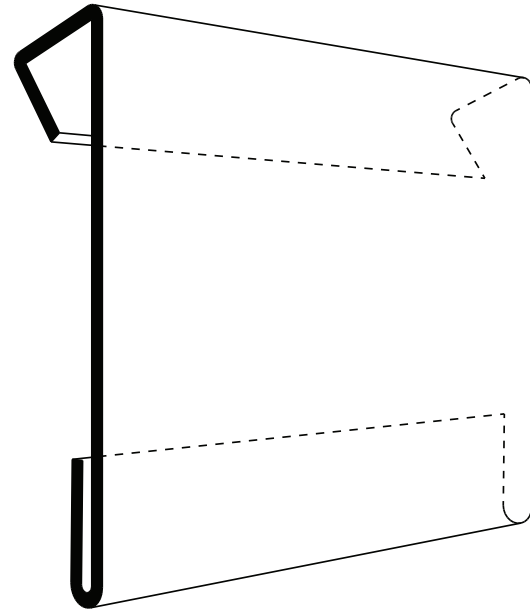


# KPA

Tillverkad av tjockare material som garanterar lång hållbarhet. Öppen baksida för byte av märkning och framsidan skyddar mot smuts och skador.

## Specifikationer

- Storleken är liggande A5
- Passar med paper eller kartong





B

C

D

E

F

G



ET 210 Z  
12 dnr  
ET 210 A  
ET 210 O

ET 210 S  
ET 210 T  
ET 210 U  
ET 210 V

ET 210 8  
ET 210 0  
ET 210 P  
ET 210 Q  
ET 210 R

ET 210 2  
ET 210 3  
ET 210 4  
ET 210 5  
ET 210 6/9

EFA7 105-75 F

EFA6 150-105 F

EFA4 300-210 F

EFA5 210-150 F

IAA8 210-300 6L F

IAA4 300-210 G F

IAA4 300-210 G F

IAA4 300-210 8 F

900  
800  
700  
600  
500  
400

# Skyltmärkning

Med hjälp av skyltar hittar du snabbare. Vi har kunskap om hur stora skyltarna behöver vara för att vara läsbara på ett givet avstånd.

På förfrågan finns skyltar med aluminiumbaksida och skyltar med speciella egenskaper, t.ex. upphängning med magnet, för utomhusbruk, med reflekterande material eller efterlysande.

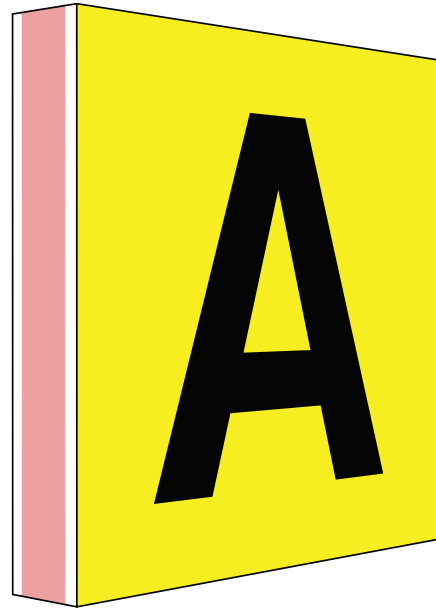
Vi kan även erbjuda större skyltar t.ex. gångskyltar som täcker en hel pallställsgavel, orienteringstavlor, skyltar för upphängning i tak eller över portar.

# GES

Färdigmonterade skyltar med lång hållbarhet. Informationen är tryckt på vinyl och monterad direkt på plasten. Passar t.ex. gångar på ett lager.

## Specifikationer

- Finns i rak (plan) eller med 90° graders vinkel
- Storlekar 105 x 150 till 420 x 300 mm
- Montering med tejp, skumtejp eller magnet



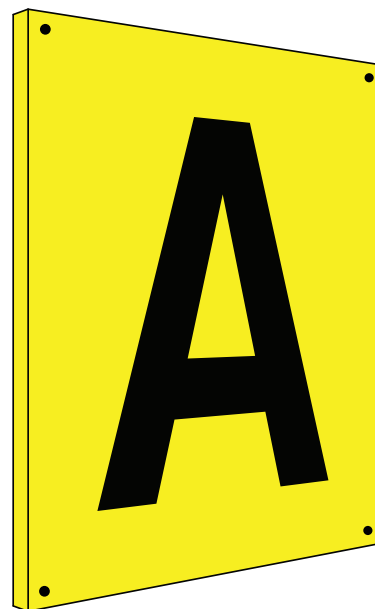


# GEP

Färdigmonterade skyltar på **hårdplast** som ger extra hållbarhet. Går utmärkt att skruva på väggen eller hänga från tak i ett lagerlokal.

## Specifikationer

- Storlekar 105 x 150 till 420 x 300 mm
- Levereras med fyra hål i varje hörn
- Kan också monteras med tejp, skumtejp eller magnet

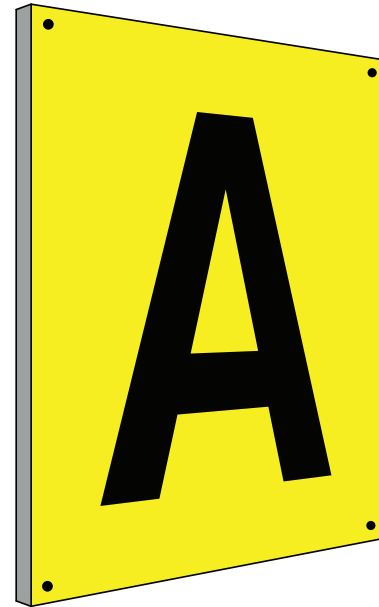


# GEA

Färdigmonterade skyltar på **aluminium** som ger bästa hållbarhet. Går utmärkt att skruva på väggen eller hänga. Passar utmärkt utomhus.

## Specifikationer

- Storlekar 105 x 150 till 420 x 300 mm
- Levereras med fyra hål i varje hörn
- Kan också monteras med tejp, skumtejp eller magnet

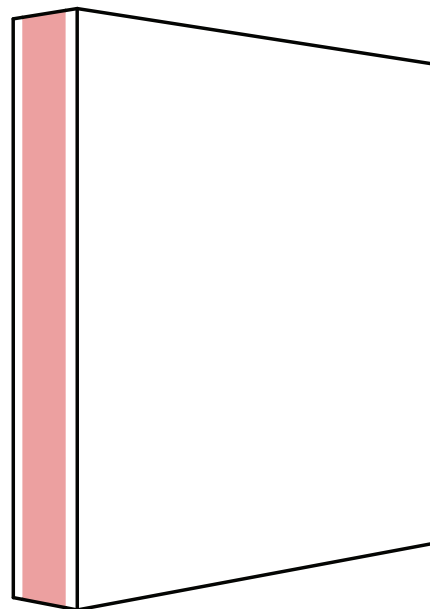


# SK & GS

Hållare som används när man vill montera dekalen själv, passar tillsammans med våra självhäftande vinyler i T & GE serien.

## Specifikationer

- Finns i rak (plan) eller med 90° graders vinkel
- Storlekar 75 x 150 till 420 x 300 mm
- Montering med tejp, skumtejp eller magnet



För mer information kontakta oss eller besök vår hemsida



**KS961**



# Etikettmärkning med kartong

Vår etikettkartong finns i storlekar som passar våra etikethållare och tillsammans skapas ett system där märkningen kan utvecklas över tiden.

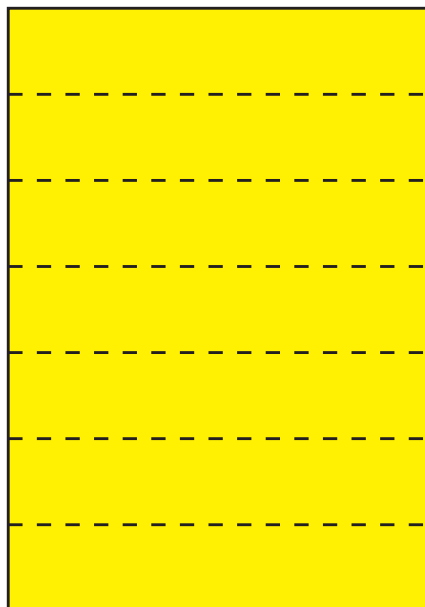
Systemet är flexibelt, du kan själv göra trycket eller beställa från oss.

# KLP

Otryckta A4-ark när du själv vill trycka informationen. Perforeringen gör att etiketterna lätt kan delas och finns i storlekar som passar våra etikethållare.

## Specifikationer

- Alla ark är stående A4 storlek
- Perforering storlekar 105 x 26 till 210 x 100 mm
- Material är papperskartong (160 g/m<sup>2</sup>)
- Tillgänglig i gula eller vita ark

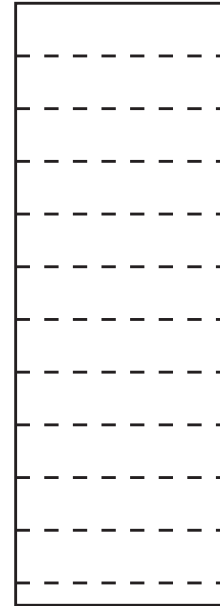


# KP

Otryckta remsor när du själv vill trycka informationen. Perforeringen gör att etiketterna lätt kan delas och finns i storlekar som passar våra etikethållare.

## Specifikationer

- Alla remsor är 297 mm höga
- Perforering storlekar 75 x 18 till 105 x 26 mm
- Material är papperskartong (160 g/m<sup>2</sup>)
- Tillgänglig i gula eller vita ark
- Passar våra mindre etikethållare



# TE

Tryckta etiketter på kartong. Tydlig märkning som passar våra etikethållare. Stora variationer inom storlek, färger, tryck och utseende.

## Specifikationer

- Storlekar 75 x 18 till 300 x 210 mm
- Material är papperskartong (160 g/m<sup>2</sup>)
- Tillgänglig i flera olika färger bl.a. gul och vit
- Finns storlekar som passar ALLA våra hållare
- Möjlighet att få etiketter monterad i hållare





# Visste du att?

- Storleksbeskrivning på våra hållare beskriver storleken av etiketten som får plats i hållare och inte hållarens mått.
- Våra artikelnr är beskrivande. T.ex. EH - EtikettHållare, TE - Tryckt Etikettkartong, KPS - Korthållare Pallram Skyddad osv.
- Våra artikelnr beskriver först modellen t.ex. EH, därefter följer mått på vilken etikettstorlek som passar. Varje modell finns i olika längder och höjdmått.
- Du kan få hjälp med val av märksystem hos oss.



25



84

# Etikettmärkning med vinyl

Vinyletikett är en klisteretikett som fästs direkt på det man vill märka.

Med vinyletikett fås en prisvärd och permanent märkning av pall och hyllställ. Vår vinyl är slitstark och har lång livslängd.

Vi erbjuder att trycka etiketterna eller så kan du köpa enskilda siffror och bokstäver av oss för att tillverka märkningen själv.

# GE

Tryckta etiketter på självhäftandevinyl.  
Trycket bränns på ytan vilket gör att ytan tål vatten,  
olja, repor osv. utan att informationen skadas.

## Specifikationer

- Storlekar 75 x 25 till 420 x 300 mm
- Baksida av klister
- Tillgänglig i flera olika färgkombinationer
- Väl monterad går det inte att ta bort märkningen utan att skada vinylen



# GER

Tryckta vinyletiketter som har ett klister som gör den avtagbar utan att lämna limrester.  
Trycket bränns på ytan vilket gör att ytan tål vatten, olja, repor osv. utan att informationen skadas.

## Specifikationer

- Storlekar 75 x 25 till 420 x 300 mm
- Baksida av klister
- Tillgänglig i flera olika färgkombinationer
- Etiketten är avtagbar utan att lämna limrester
- Flyttbar om ytorna hålls rena



# GSS

Siffror i serier är tryckta etiketter på självhäftandevinyl. Trycks med en effektiv metod för att få ut stora serier av siffror.

## Specifikationer

- Storlekar 30 x 25 till 130 x 70 mm
- Baksida av klister
- Tillgänglig i flera olika färgkombinationer
- GSS kan endast levereras med siffror i valfri serie
- Väl monterad går det inte att ta bort märkningen utan att skada vinylen

31

32

33

34

35

36

# T

Tryckta tecken på självhäftandevinyl.  
Lagervara för snabba leveranser.

## Specifikationer

- Storlekar 16 x 25 till 210 x 300 mm
- Baksida av klister
- Finns i gul vinyl färg med svart tryck
- T-tecken består av enskilda siffror och bokstäver
- Väl monterad går det inte att ta bort märkningen utan att skada vinylen





01-7





# Etikettmärkning med magnet

Samma goda egenskaper som vår vinyetikett, fast med magnetisk baksida.  
Finns även på rulle i olika färger och bredder.

Med en magnetisk etikettlösning blir märkningen lätt att justera i takt med att verksamheten ändras.

# GEM

Tryckta etiketter på magnetmatta för flyttbarhet. Trycket bränns på ytan vilket gör att ytan tål vatten, olja, repor osv. utan att informationen skadas.

## Specifikationer

- Storlekar 75 x 25 till 300 x 70 mm
- Materialet är mjuk, slitstark och med lång livslängd
- Tillgänglig i olika färgkombinationer



# MT

Enfärgad magnetband på rulle.  
Enkelt att skapa egna magnetetiketter med white-board pennor eller självhäftande etikett.

## Specifikationer

- Storlekar 20 m x 25 mm till 20 m x 50 mm
- Materialet är mjuk, slitstark och med lång livslängd
- Finns i gul, vit, röd, grön och blå färg





EPAL

SEP-2108  
HT

SEP-2108  
HT

SEP-2108  
HT

10

02

EPAL

UIC

EPAL

# Golvmärkning

Logistik är viktig, smarta flöden allt mer väsentligare och strävan att göra rätt från början har lett till att även golvet kräver märkningsprodukter.

Våra produkter för golvmärkning möter dessa krav och vi har glädjen att erbjuda en mängd olika produkter i form av rullar, dekaler och tryckta dekaler.

För att montera golvmärkena behövs inga stopp eller avspärningar för torktid.

# FM & FMP

Golvmärkningsdekaler används för att skapa struktur och säkerhet. Man kan enkelt avgränsa olika ytor där t.ex. pallar ska placeras eller där truckar får köra.

## Specifikationer

- Storlekar 60 x 60 mm till 270 x 270 mm
- Baksida med klister, monteras direkt på golv
- Materialet är laminerat som gör det slitstarkare
- Finns i flera färger och med eller utan tryck



# FMP

Golvmärkning används för att skapa struktur och säkerhet. Använd golvet för att märka gången, utlastnings- och uppställningsplatser.

## Specifikationer

- Storlekar 210 x 300 mm till 300 x 420 mm
- Baksida med klister, monteras direkt på golv
- Materialet är laminerat som gör det slitstarkare
- Finns i flera färger och med eller utan tryck

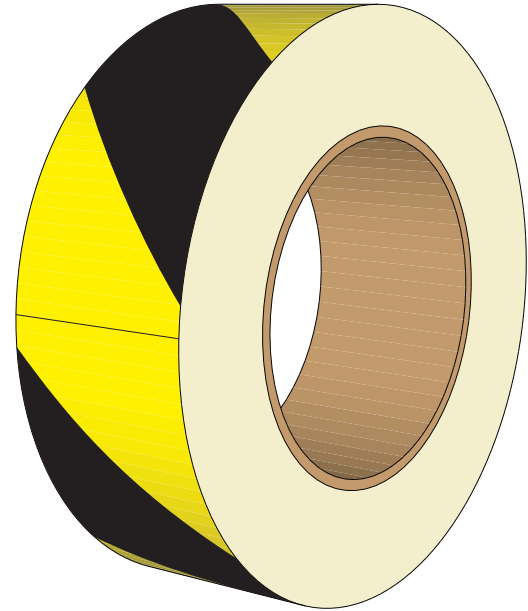


# FM & FMP

Golvmärkning på rulle används för att avgränsa olika funktionsytor t.ex. truckgångar, produktions- och uppställningsplatser.

## Specifikationer

- Längd på rullar är 10 till 25 meter
- Bredd på rullar är 60 till 900 mm
- Baksida med klister, monteras direkt på golv
- Materialet är laminerat som gör det slitstarkare
- FM är enfärgad gul, röd, grön, blå och vit
- FMP har tryckta ränder gul/svart eller vit/röd
- FML har efterlysande egenskaper





# FMA

Golvmärkning för asfalt. Användningsområden är lagertält och lokaler där golvet inte har ytbehandling. Mjuk vinyl med starkt klister som har klibbiga egenskaper som smälter in i asfalten.

## Specifikationer

- Storlekar 60 x 60 mm till 300 x 420 mm
- Baksida med starkt klister, monteras på asfalt
- Materialet är laminerat som gör det slitstarkare
- Finns i flera färger och med eller utan tryck





## Varselmärkning

# VM

En tydlig märkning av varsel på arbetsplatsen förebygger skador och olyckor.

### Specifikationer

- Storlekar är A5 till A4
- Finns som självhäftande etikett, styrenskylt, aluminiumskylt och golvmärke
- Finns över 200 symboler
- Följer ISO 7010 & AFS 2008:13



# Fakta PVC

Våra produkter av plast tillverkas av en klar transparent PVC. Plasten kan användas i temperaturer upp till 80° C. PVC innehåller 57% klorin\* (salt) och 43% kol (ethylene).

Fler egenskaper

- Hög kemikalieresisten
- Nötningshållfasthet
- Böjbar
- Lämpligt för direktkontakt med livsmedel

\*Den höga saltnivån i PVC gör den inte brandfarlig.

# Fakta Vinyl

Vår standard etikettvinyl (GE) är av typen Polymer och klarar av temperaturer från -30° C till +90° C.  
Finns i flera färger.

Fler egenskaper

- Tjockleken är 75  $\mu$
- Hållbarhet i UV är upp till 7 år
- Klisterstyrka är 20 N / 25 mm, permanent akryl

I vårt sortiment finns även vinyler med andra egenskaper t.ex. asfalt, avtagbar, lågenergi-ytor.

# Fakta Tejp

## Dubbelhäftande-tejp

- Bärare material är PET film
- Tjockleken är 205  $\mu$
- Klisterstyrkan är 20 N / 10 mm, permanent akryl

## Skum-tejp

- Bärare material är PE-skum
- Tjockleken är 1100  $\mu$
- Klisterstyrkan är 6 N / 10 mm, modifierad akryl förstärkt

## Magnet-tejp

- Magneten är isotropisk
- Tjockleken är 1500  $\mu$
- Magnetstyrkan är 75 g / cm<sup>2</sup>

# Rådgivning

för optimal monteringsresultat

- Tvätta med T-röd eller Surface Cleaner för att avlägsna smuts och fett
- Säkerställ att underlaget är torrt och har en temperatur på minst +10° C
- Vid montering pressa hela produktens klisteryta mot underlaget
- Vänta 24 timmar med att använda produkten (klistrets härdningstid)

Underlag ska ha en glatt yta (t.ex. metall, glas eller behandlad betong).

Vid montering på porösa eller feta ytor - konsultera oss (t.ex. trä, råbetong, asfalt eller feta plaster)



**Kortsystem**

**Kortsystem i Gislaved AB**

Verkstadsgatan 6 • Box 277 • SE-332 25 Gislaved

Telefon +46(0)371-22 24 44

info@kortsystem.se • www.kortsystem.se